



Laserschneidanlage
Präzise Einzel- und Kleinserienfertigung.
Laser cutting system
Precision make-to-order and batch production.



Laserschweißanlage
Modernste industrielle Serienfertigung.
Laser welding system
State-of-the-art industrial serial production.



Fertigteillager
Auf 5.600 m² – Europas größtes Lager seiner Art.
Finished parts warehouse
On 5,600 m² - Europe's largest warehouse of its kind.



Werkgelände
JACO B – der führende Hersteller für Rohrsysteme.
Factory premises
JACO B – the leading manufacturer of pipework systems.



Hochmoderne Pulverbeschichtungsanlage
Beispielgebender Qualitätssprung durch Einsatz modernster Technik.
Ultra-modern powder-coating plant
Exemplary leap in quality through the use of the latest technology.

Unser technischer Service berät Sie gern.

Vertrieb Inland

Tel. 0571 9558-200
Fax 0571 9558-127
vertrieb@jacob-rohre.de

Fr. Jacob Söhne GmbH & Co. KG

– JACO B PIPEWORK SYSTEMS –
Niedernfeldweg 14 · 32457 Porta Westfalica
Postal address: P.O. Box 12 52 · D-32438 Porta Westfalica · Germany

Our technical support will be glad to assist you.

International sales

Phone +49 (0)5 71 95 58-201
Fax +49 (0)5 71 95 58-240
sales@jacob-rohre.de

www.jacob-rohre.de · www.pipe-systems.eu · www.tubing-systems.net

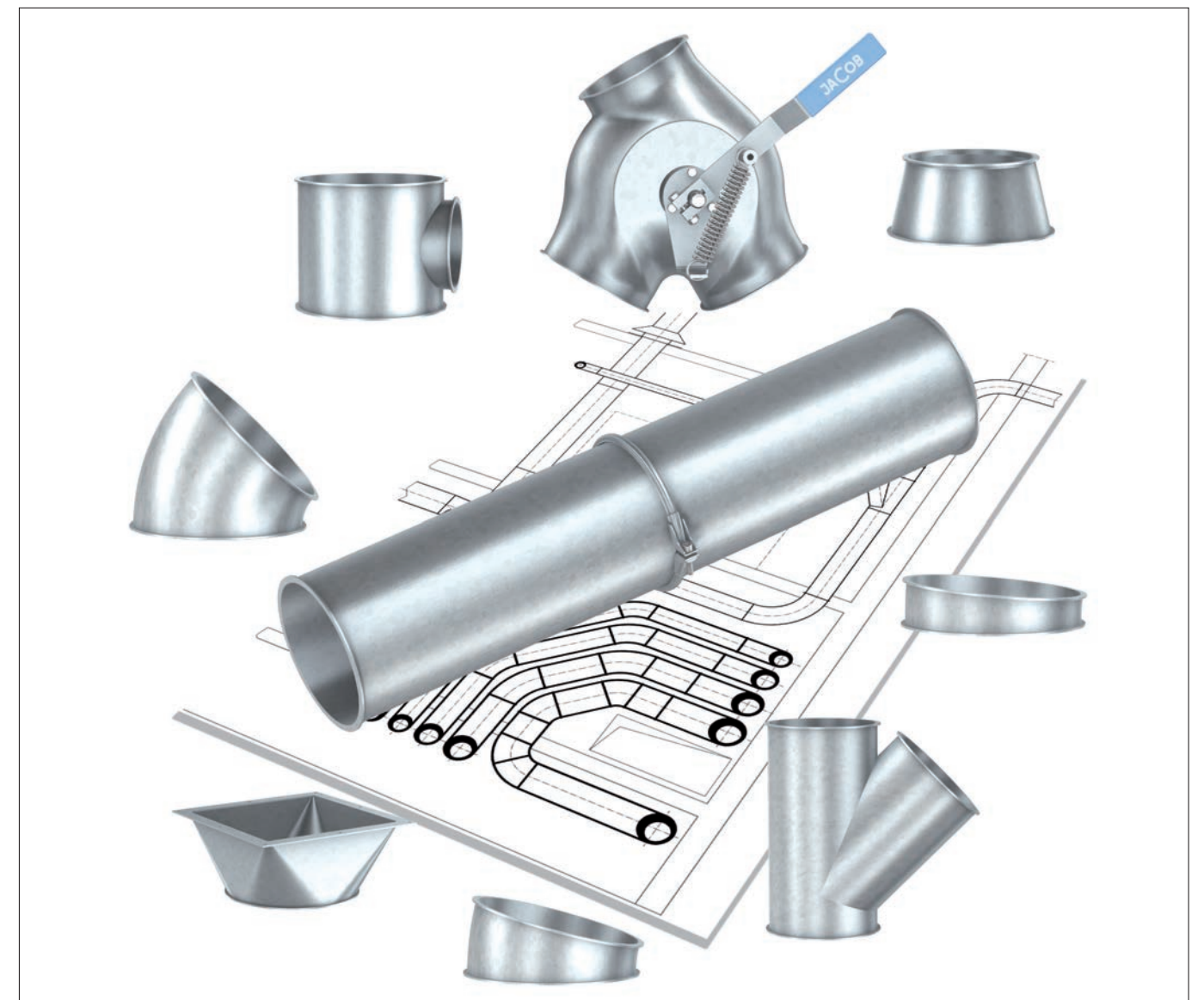
1405 FL- 3mm Hot-dip galvanized, effective from 2014-05-01

Serienqualität

**Feuerverzinktes Programm für Schüttgüter in 3 mm Wandstärke,
DN 200 - 300 mm**

Serial quality

**Hot-dip galvanized programme for bulk goods, 3 mm wall-thickness,
ND 200 - 300 mm**



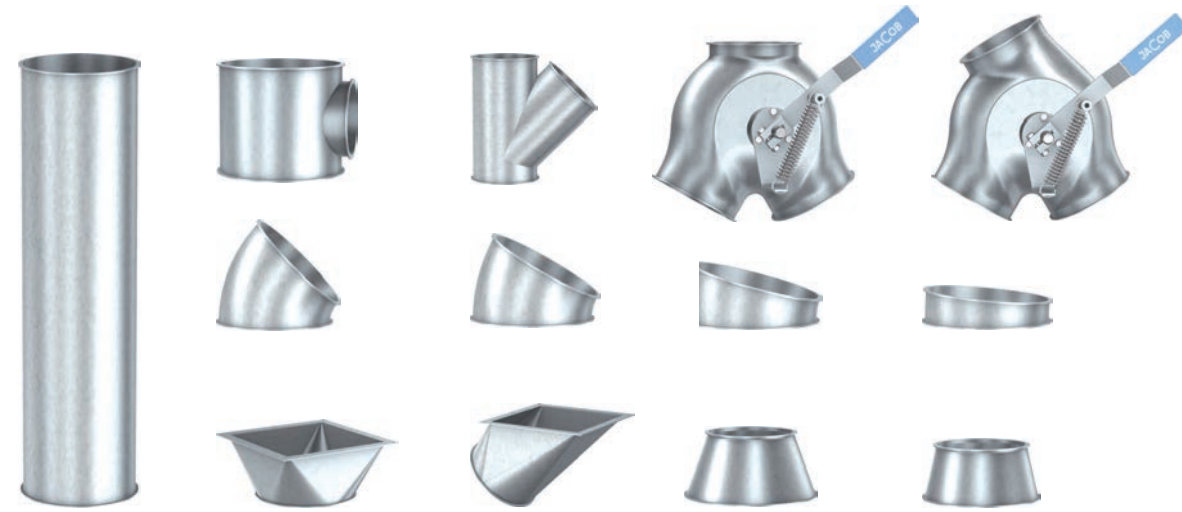
Jetzt bei JACOB ROHRSYSTEME

Programmerweiterung: Feuerverzinktes Rohrsystem für Schüttgüter in 3 mm Wandstärke

Speziell für Schüttgutförderung im Außenbereich eignet sich das feuerverzinkte Rohrsystem, welches JACOB seinen Kunden ab Lager anbietet. Damit tragen wir einem besonderen Bedarf unserer Kunden rund um die Schüttguttechnik Rechnung sobald eine Wandstärke von 3 mm gefordert wird, wenn die Förderprodukte abrasive Eigenschaften haben.

Zu unserem feuerverzinkten Standardprogramm zählen gerade Rohre von 2000, 1000 und 500 mm Länge, Segmente 5°, 15°, 30° und 45°, Konusstücke, um die Durchmesser 200, 250, 300 mm ggf. zu kombinieren, Gabelstücke 45°, Anschlussstutzen, Übergangsstücke von vierkant auf rund und Kontrollstutzen. Zum Programm gehört auch der feuerverzinkte Klappkasten in handbetätigter Ausführung sowie alternativ mit Antrieb. Die Komponenten aus der Serienfertigung nach dem montagefreundlichen Baukastenprinzip sind mittels verzinkten Spannringen mit Dichtmasse schnell und dicht montiert. Die feuerverzinkten Rohr- und Formteile werden in den gebräuchlichen Durchmessern DN 200, 250 und 300 mm angeboten.

Mit einer Wandstärke von 3 mm bleibt das System montagefreundlich und dennoch geeignet für abrasives Schüttgut, zum Beispiel für grobkörnige Produkte, wie etwa Getreidearten oder auch Pellets.



Now available from JACOB PIPE SYSTEMS

New products in the range: hot-dip galvanized pipework system for bulk goods 3 mm wall-thickness

JACOB can offer its customers a hot-dip galvanized pipework system, ex warehouse, which is specially designed for conveying bulk goods in outdoor areas. This system has been developed in response to the particular requirements of our customers in the bulk goods processing industry, wherever a wall thickness of 3 mm is required and the products to be conveyed exhibit abrasive characteristics.

Our standard hot galvanized range includes 2000, 1000 and 500 mm lengths of straight pipes, 5°, 15°, 30° and 45° segments, cone pieces to allow diameters of 200, 250, 300 mm to be used in combination, forks 45°, connecting flanges, spouts from square to round, and inspection t-pieces. Also included in the range is the hot dip galvanized two-way valve with manual operation or drive. The various components are series manufactured as an easy-to-install modular system, whereby tightly sealed connections can be made quickly and easily using galvanized pull-rings with sealant. The hot-dip galvanized pipes and fittings are available in the common diameters DN 200, 250, and 300 mm.

With a wall thickness of 3 mm, the pipe system is suitable for conveying abrasive bulk material, for example pellets, grain and other coarse-grained products yet still remains easy to install.

Feuerverzinktes Programm (DIN EN ISO 1461) in 3 mm Wandstärke		DN/ND	200	250	300
Hot-dip galvanized programe (DIN EN ISO 1461), 3 mm wall-thickness		Art.-No.	€	€	€
Längsnahtgeschweißte Rohre Longitudinally welded pipes	2000 mm lang 2000 mm long	13202010	108,00 €	124,50 €	13302010 145,00 €
Längsnahtgeschweißte Rohre Longitudinally welded pipes	1000 mm lang 1000 mm long	13202020	57,70 €	65,60 €	13302020 76,50 €
Längsnahtgeschweißte Rohre Longitudinally welded pipes	500 mm lang 500 mm long	13202030	32,60 €	38,00 €	13302030 42,30 €
Segmente Segments	5°	13202300	23,10 €	28,40 €	13302300 31,10 €
Segmente Segments	15°	13202310	23,10 €	28,40 €	13302310 31,10 €
Segmente Segments	30°	13202320	27,10 €	33,70 €	13302320 35,90 €
Segmente Segments	45°	13202330	29,90 €	38,90 €	13302330 46,10 €
Konusstücke Cone pieces	200-250	13002470	52,20 €	-	-
Konusstücke Cone pieces	200-300	13002471	55,50 €	-	-
Konusstücke Cone pieces	250-300	-	-	13002475 56,40 €	-
Gabelstücke Forks	45°	13202220	76,90 €	109,50 €	13302220 144,00 €
Anschlussstutzen mit Losflansch gebohrt nach DIN 24154, T2 Connecting flange with loose flange drilled acc. to DIN 24154, T2		13202432	20,90 €	24,70 €	13302432 28,40 €
Übergangsstücke ohne Neigung Spouts without inclination	vierkant auf rund from square to round	13202400	55,70 €	100,50 €	13302400 112,50 €
Übergangsstücke unter Neigung von 45° Spouts with inclination of 45°	vierkant auf rund from square to round	13202420	88,40 €	107,00 €	13302420 123,00 €
Kontrollstutzen ohne Gummideckel Inspection t-pieces without rubber cover		13202200	60,70 €	74,40 €	13302200 83,80 €
Klappkasten mit Kragen, symmetrisch Two-way valves with inlet collar, symmetrical	handbetätigt hand-operated	13202505	378,00 €	474,50 €	13302502 571,50 €
Klappkasten mit Kragen, asymmetrisch Two-way valves with inlet collar, asymmetrical	handbetätigt hand-operated	13202517	378,00 €	474,50 €	13302512 571,50 €
Spannringe mit Dichtmasse Pull-rings with sealant		11202383	9,30 €	9,70 €	11302383 12,80 €
Spannringe ohne Dichtmasse für Bördeldichtringe Pull-rings without sealant for U-shaped seals		12202926	9,10 €	9,50 €	12302926 11,90 €

Die in dieser Liste aufgeführten Preise verstehen sich ab Werk, exklusive Verpackung, zuzüglich gesetzlicher Mehrwertsteuer. Es gelten unsere bekannten allgemeinen Lieferungs- und Zahlungsbedingungen (im Internet unter www.jacob-rohre.de). Konstruktions- und Preisänderungen vorbehalten.

Dieser Prospekt zeigt die Rohr- und Formteile unseres Programms in 3 mm Wandstärke, feuerverzinkte Qualität, besonders geeignet zum Einsatz im Außenbereich.

Unser komplettes Produktprogramm nach dem Baukastenprinzip zeigt unser Hauptkatalog „Rohrsysteme für Schüttgut, Entstaubung, Abluft (DN 60-DN 1600 mm)“:

Verbindungselemente, Rohre (Spannringe/Losflansche), Segmente und Bögen, Abzweigstücke, Übergänge/Adapter, Inspektionsrohrteile, Regel- und Absperrorgane, Zwei-Wege-Verteilungen, Mehrwege-Verteilungen, wahlweise mit Antrieben in elektrischer oder pneumatischer Ausführung, zusätzlich Befestigungselemente und Zubehör sowie das Zusatzprogramm „Rohr und Formteile mit Losflanschen/Festflanschen“. Bestellen Sie bitte dafür unseren Hauptkatalog unter der Service-Nr. 0571/9558-0 oder schauen Sie auf unsere Website unter www.jacob-rohre.de.

Für Planungs- und Konstruktionsarbeiten stehen Maßblattunterlagen zur Verfügung. Bei Bedarf stellen wir Ihnen diese ebenfalls gern zur Verfügung.

The prices given in this list are for delivery ex works, excluding packing and statutory value added tax. Our General Conditions of Delivery and Payment apply (on the internet at www.jacob-pipesystems.com).

Subject to design and price changes.

This brochure shows the pipes and components in our specially hot-dip galvanized designed range of products 3 mm wall-thickness especially suitable for outdoor applications.

Our full range of modular products is shown in our main catalogue, "Pipework systems for bulk materials, dust extraction and exhaust air extraction (diameters of 60 - 1600 mm)":

Connecting elements, pipes (pull-rings/loose flanges), segments and bends, branch pieces, transition pieces, spouts, inspection pipes, regulating and shut-off valves, 2-way distributors, multi-way distributors, either electrically or pneumatically operated, plus fixing elements and accessories and also the additional range of, "Pipes and components with loose flanges/fixed flanges". Please request our main catalogue from our Service hotline +49 (0)571/9558-0 or refer to our website at www.jacob-pipesystems.com.

Dimension sheets are available for planning and design work. We would be pleased to provide these as required.

DN/ND	Nr.	NBR*		Silicone (SI)**/**/***	
		€	€	Nr.	€
200	102069527	2,10	2,10	1020795209	2,80
250	102569527	2,30	2,30	1025795209	3,10
300	103069527	2,50	2,50	1030795209	3,40

* Lebensmittelqualität EG 1935/2004

** vulkanisierte Qualität, klebstofffrei

– Engineered by JACOB

*** Lebensmittelqualität konform nach EG

1935/2004 und FDA

* Food grade quality 1935/2004 (EC)

** heat-sealed quality, adhesive-free

– Engineered by JACOB

*** Food grade quality,

in accordance with 1935/2004 (EC) and FDA

Montagefreundliche Verbindung durch zweiteilige JACOB-Spannringe

Zur Verbindung der Rohr- und Formteile werden verzinkte Spannringe mit fertig eingelegter Dichtmasse empfohlen. Konform nach EG 1935/2004 für den Kontakt mit Lebensmitteln, Temperaturbereich -40 bis +100°C.

Alternativ können auch verzinkte Spannringe mit Bördeldichtringen (NBR, SI) für 2/3 mm Wandstärken eingesetzt werden.

Es stehen verschiedene Bördeldichtringqualitäten zur Auswahl, die der Tabelle zu entnehmen sind.

Safe and easy assembling with the original JACOB pull-ring

The pipes and fittings are connected using galvanized pull-rings with a ready-applied mastic sealant.

(EC 1935/2004 compliant for contact with food, range of temperature -40 to +100°C).

Alternatively, galvanized pull-rings with U-shaped seals (NBR, SI) for 2 / 3 mm wall thickness are possible – on request.

There are several qualities of U-shaped seals available to choose from the table as shown.

Elektromotorische oder pneumatische Antriebe für Klappkästen auf Nachfrage. · Electrically or pneumatically operating actuators on request.